

По вопросам продаж и поддержки обращайтесь:

Архангельск (8182)63-90-72	Краснодар (861)203-40-90	Рязань (4912)46-61-64
Астана (7172)727-132	Красноярск (391)204-63-61	Самара (846)206-03-16
Белгород (4722)40-23-64	Курск (4712)77-13-04	Санкт-Петербург (812)309-46-40
Брянск (4832)59-03-52	Липецк (4742)52-20-81	Саратов (845)249-38-78
Владивосток (423)249-28-31	Магнитогорск (3519)55-03-13	Смоленск (4812)29-41-54
Волгоград (844)278-03-48	Москва (495)268-04-70	Сочи (862)225-72-31
Вологда (8172)26-41-59	Мурманск (8152)59-64-93	Ставрополь (8652)20-65-13
Воронеж (473)204-51-73	Набережные Челны (8552)20-53-41	Тверь (4822)63-31-35
Екатеринбург (343)384-55-89	Нижний Новгород (831)429-08-12	Томск (3822)98-41-53
Иваново (4932)77-34-06	Новокузнецк (3843)20-46-81	Тула (4872)74-02-29
Ижевск (3412)26-03-58	Новосибирск (383)227-86-73	Тюмень (3452)66-21-18
Казань (843)206-01-48	Орел (4862)44-53-42	Ульяновск (8422)24-23-59
Калининград (4012)72-03-81	Оренбург (3532)37-68-04	Уфа (347)229-48-12
Калуга (4842)92-23-67	Пенза (8412)22-31-16	Челябинск (351)202-03-61
Кемерово (3842)65-04-62	Пермь (342)205-81-47	Череповец (8202)49-02-64
Киров (8332)68-02-04	Ростов-на-Дону (863)308-18-15	Ярославль (4852)69-52-93

Единый адрес: ctv@nt-rt.ru **Веб-сайт:** www.clilive.nt-rt.ru

Чиллер WSA-SC 65D-100D Clivet

WSA-SC

65D÷100D

Водяной чиллер

- ▶ WSA-SC: только охлаждение

Воздушное охлаждение

Внутреннее размещение

Мощность от 173 до 257 кВт

[Программа подбора в режиме он-лайн](#)



SPINchiller

Серия **SPINchiller** является воплощением новой концепции чиллеров.

Модели WSA-SC данной серии разработаны для внутренней установки, имеют центробежные вентиляторы с возможностью подключения воздуховода для отвода отработанного воздуха и характеризуются:

- ▶ **Высокой ЭФФЕКТИВНОСТЬЮ**, повышающейся с понижением нагрузки, гарантируя максимальную требуемую мощность при необходимости.

SPINchiller всегда обеспечивает максимальный комфорт при высокой эффективности и следовательно со значительным энергосбережением.

- ▶ **САМОАДАПТАЦИЕЙ**. Несколько блоков могут параллельно работать на единую систему, подстраиваясь под ее характеристики, что позволяет избежать сложной и требующей времени настройки. Легкое подключение к сервисной системе вдобавок к простой системе контроля и легкости технического обслуживания значительно уменьшает время работы, требующей высококвалифицированного персонала, и сокращает затраты на монтаж, пуск и наладку.

- ▶ Широкий выбор дополнительных аксессуаров, которые позволяют приспособить блоки под различные требования заказчика, в том числе для систем кондиционирования воздуха как в бытовых, так и в промышленных помещениях. В частности, опции для гидромодуля (HydroPack) построены по модульному принципу и могут работать с несколькими насосами (до 3) параллельно. Это улучшает слежение за изменением нагрузки системы и позволяет регулировать расход воды в критические моменты запуска (или перезапуска), устраняя необходимость прибегать к внешним ресурсам.

Новаторские и высокотехнологичные характеристики SPINchiller обеспечивают данной серии гораздо более высокую эффективность по сравнению с оборудованием, представленном на рынке сегодня.

Назначения и характеристики



Только охлаждение



Воздушное охлаждение



Внутреннее размещение



Хладагент R-407C



Гермет. спиральный SCROLL



Гидромодуль



Электронный расширительный вентиль

Имеющиеся конфигурации

WSA-SC	(1) R	(2) B	65D	(3) SC	(4) T	(5) C
--------	-------	-------	-----	--------	-------	-------

(1) РЕГЕНЕРАЦИЯ ЭНЕРГИИ

- ▶ – Не требуется (стандартно)
- ▶ **D** Частичная регенерация
Достигается за счет пластинчатых теплообменников, регенерирующих до 20% тепла конденсации.
- ▶ **R** Полная регенерация
Достигается за счёт пластинчатых теплообменников, регенерирующих до 100% тепла конденсации.

(2) НИЗКАЯ ТЕМПЕРАТУРА

- ▶ – Не требуется (стандартно)
- ▶ **B** Низкая температура холодоносителя (Brine)
Модификация позволяет использовать смесь воды и гликоля, работая в температурном диапазоне от +5 до -8 °C включительно. Возможны две версии:

- только для низкой температуры
- с двумя рабочими уставками

Холодопроизводительность чиллера зависит от температуры холодоносителя. Проконсультируйтесь в нашем отделе продаж.

(3) КОНФИГУРАЦИЯ ПО УРОВНЮ ШУМА

- ▶ **SC** Звукоизоляция компрессора (стандартно)

(4) ЭНЕРГОЭФФЕКТИВНОСТЬ

- ▶ **T** Умеренный климат

(5) ПРОВЕРКА ТЕПЛООБМЕННИКА

- ▶ **CE** Тест PED (в соответствии с европейскими нормами)
- ▶ **C** Собственные тесты Clivet

Дополнительные устройства

- ▶ Конденсатор из меди и алюминия с акриловым покрытием
- ▶ Конденсатор из меди и алюминия с серебряным покрытием
- ▶ Пружинные антивибрационные опоры
- ▶ Запорные клапаны на всасывании и нагнетании компрессора
- ▶ Манометры высокого и низкого давления
- ▶ Гидромодуль с 2 насосами
- ▶ Гидромодуль с 2 насосами + 1 в холодном резерве
- ▶ Гидромодуль с 3 насосами
- ▶ Гидромодуль с 3 насосами + 1 для быстрой замены
- ▶ Стальной сетчатый фильтр на водяной стороне
- ▶ Электронагреватель для защиты внутреннего теплообменника от обледенения
- ▶ Электродвигатель повышенной мощности для центробежного вентилятора
- ▶ 4/8-полюсные электродвигатели
- ▶ Компенсатор уставки по сигналу 4-20 мА
- ▶ Компенсатор уставки по датчику температуры наружного воздуха
- ▶ Компенсатор уставки по наружной энтальпии
- ▶ Комплект с регулятором скорости вращения вентилятора (инвертор) для работы блока при низкой температуре наружного воздуха
- ▶ Фронтальный отвод воздуха
- ▶ Отвод воздуха вверх
- ▶ Фазовый монитор
- ▶ Конденсатор для повышения коэффициента мощности ($\cos \phi > 0,9$)
- ▶ Модуль последовательной передачи данных CAN/MODBUS
- ▶ Модуль последовательной передачи данных CAN/LonWorks
- ▶ Устройство хранения данных
- ▶ Работа в режимах Master/Slave
- ▶ Свободные контакты состояния компрессора
- ▶ Дистанционное управление при помощи удаленного микропроцессорного контроллера

Значение символов:

- Дополнительное устройство, поставляется отдельно.

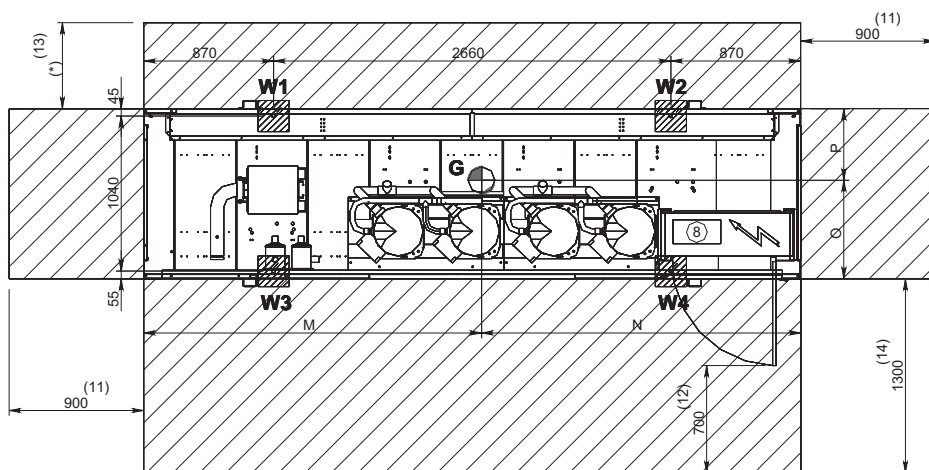
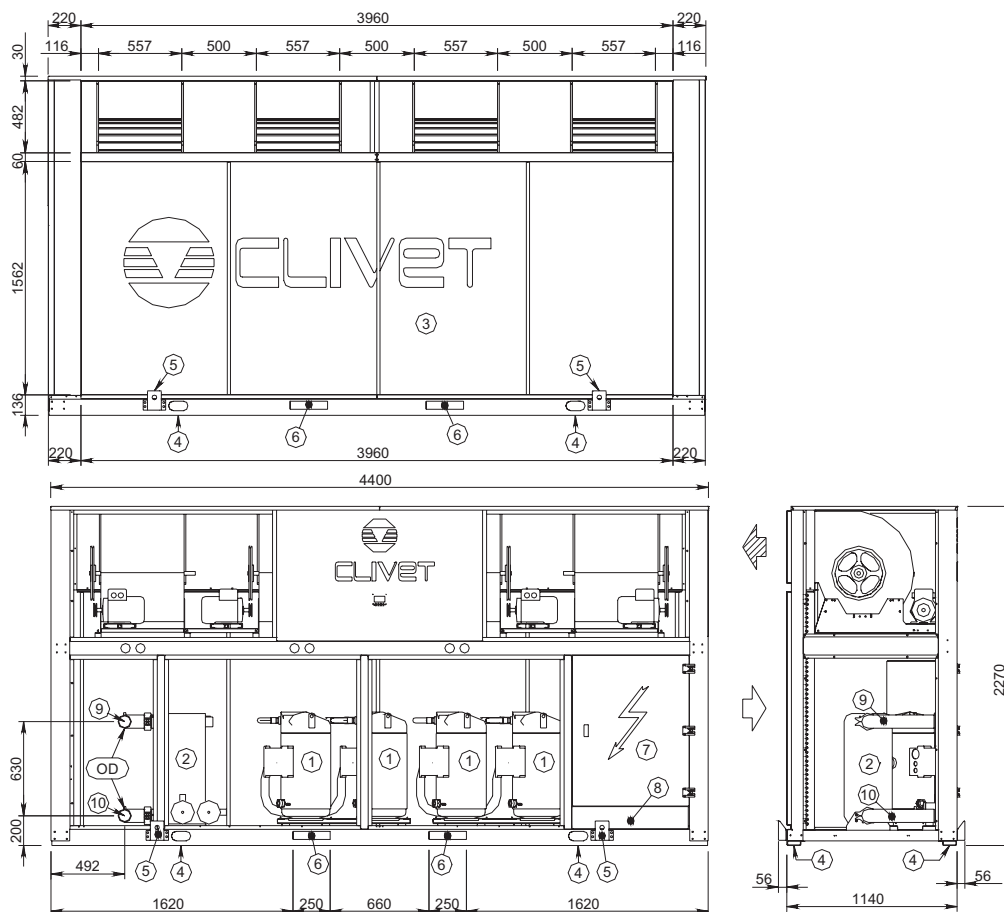
Технические данные WSA-SC

Типоразмер			65D	70D	75C	75D	80D	90C	90D	100D
ОХЛАЖДЕНИЕ										
Холодопроизводительность	1	кВт	173	182	200	198	212	237	231	257
Электропотребление компрессоров	1	кВт	58,7	62,2	67	67,1	70,6	83,6	77,2	87,6
Общее электропотребление	2	кВт	66,9	71,1	75,7	79	82	94,4	92	102,3
EER			2,59	2,56	2,64	2,51	2,58	2,51	2,51	2,51
КОМПРЕССОР										
Тип	3		SCROLL	SCROLL	SCROLL	SCROLL	SCROLL	SCROLL	SCROLL	SCROLL
Количество		шт.	4	4	3	4	4	3	4	4
Количество ступеней регулирования		шт.	4	4	3	4	4	3	4	4
Масса хладагента (C1)	4	кг	25	27	22	27	29	25	32	35
Масса хладагента (C2)	4	кг	27	27	0	29	29	0	32	35
Количество холодильных контуров		шт.	2	2	1	2	2	1	2	2
ВНУТРЕННИЙ ТЕПЛООБМЕННИК										
Тип	5		PHE	PHE	PHE	PHE	PHE	PHE	PHE	PHE
Количество		шт.	1	1	1	1	1	1	1	1
Расход воды		л/с	8,3	8,7	9,6	9,5	10,1	11,3	11,1	12,3
Гидравлическое сопротивление		кПа	30,2	33,4	29,3	27,9	30,5	35,7	33,9	34,8
Объем теплообменника		л	16,4	16,4	18,8	18,8	18,8	20,4	20,4	22,8
ВНЕШНИЙ ТЕПЛООБМЕННИК										
Площадь фронтальной поверхности		м ²	6,4	6,4	6,4	6,4	6,4	6,4	6,4	6,4
ВЕНТИЛЯТОРЫ ВНЕШНЕГО ТЕПЛООБМЕННИКА										
Тип	6		CFG	CFG	CFG	CFG	CFG	CFG	CFG	CFG
Количество		шт.	4	4	4	4	4	4	4	4
Номинальный расход воздуха		л/с	14450	15000	15000	16700	16100	16100	17800	17800
Установленная мощность вентилятора		кВт	2,2	2,2	2,2	3	3	3	4	4
Максимальный статический напор	7	Па	90	50	50	60	90	90	120	120
ПОДКЛЮЧЕНИЯ										
Фитинг по воде			3"	3"	3"	3"	3"	3"	3"	3"
ШУМОВЫЕ ХАРАКТЕРИСТИКИ										
Уровень звукового давления (1 м)		дБ(A)	72	73	73	74	74	74	75	76
ЭЛЕКТРОПИТАНИЕ										
Параметры электропитания		В/Ф/Гц	400/3/50	400/3/50	400/3/50	400/3/50	400/3/50	400/3/50	400/3/50	400/3/50
ГАБАРИТНЫЕ РАЗМЕРЫ										
Длина		мм	4400	4400	4400	4400	4400	4400	4400	4400
Ширина		мм	1140	1140	1140	1140	1140	1140	1140	1140
Высота		мм	2270	2270	2270	2270	2270	2270	2270	2270
ВЕС СТАНДАРТНОГО БЛОКА										
Транспортный вес		кг	2100	2158	2115	2237	2365	2290	2415	2427
Эксплуатационный вес		кг	2118	2176	2135	2258	2385	2312	2437	2474

Данные соответствуют следующим условиям:

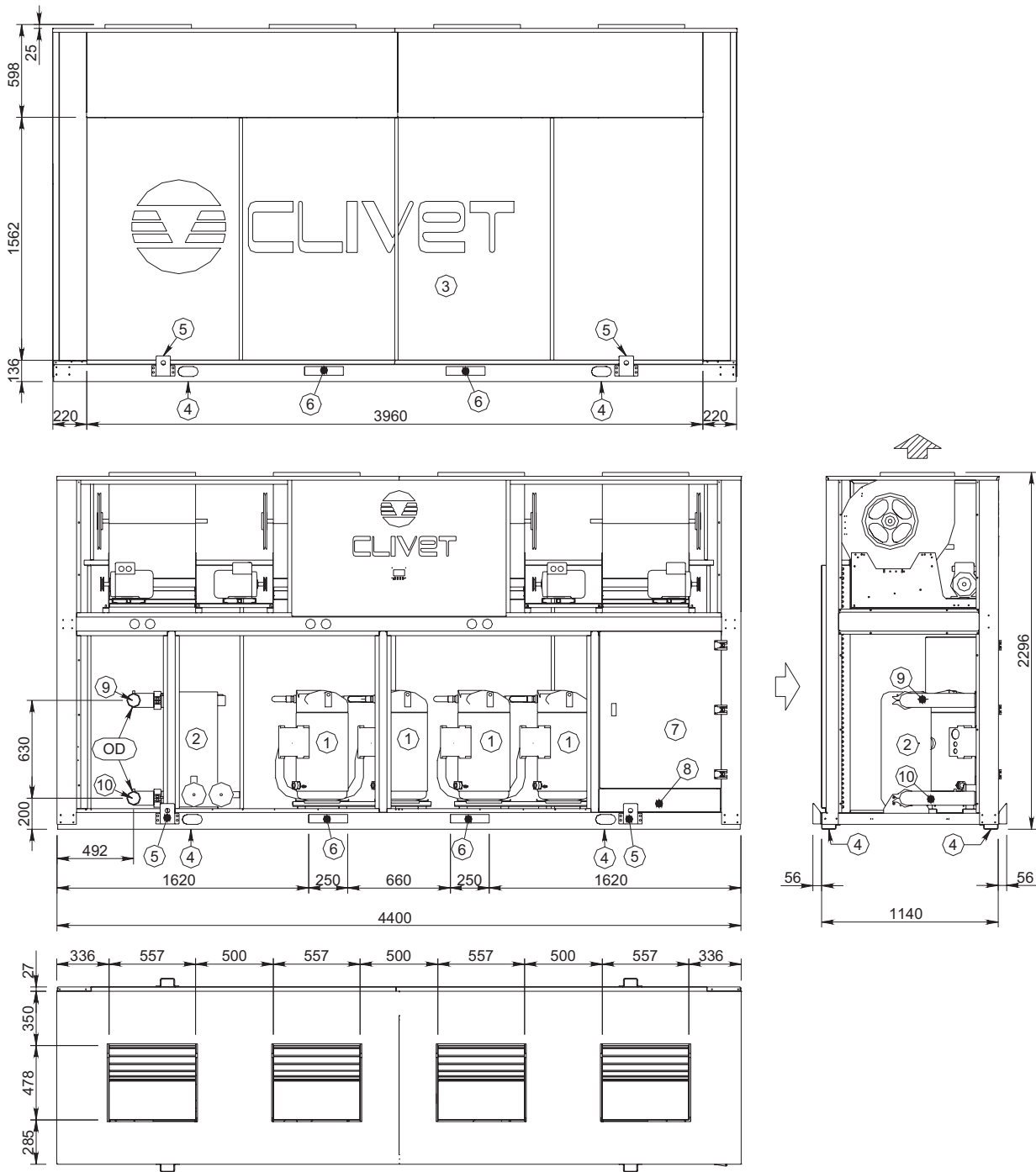
- (1) Температура воды на входе/выходе внутреннего теплообменника 12/7 °С; температура наружного воздуха 35 °С.
- (2) Общая потребляемая мощность = потребляемая мощность компрессоров + потребляемая мощность вентиляторов.
- (3) SCROLL = спиральный компрессор.
- (4) Приближенное значение.
- (5) PHE = пластинчатый теплообменник.
- (6) CFG = центробежный вентилятор.
- (7) Со стандартным электродвигателем.

Габаритный чертеж WSA-SC с фронтальным отводом воздуха



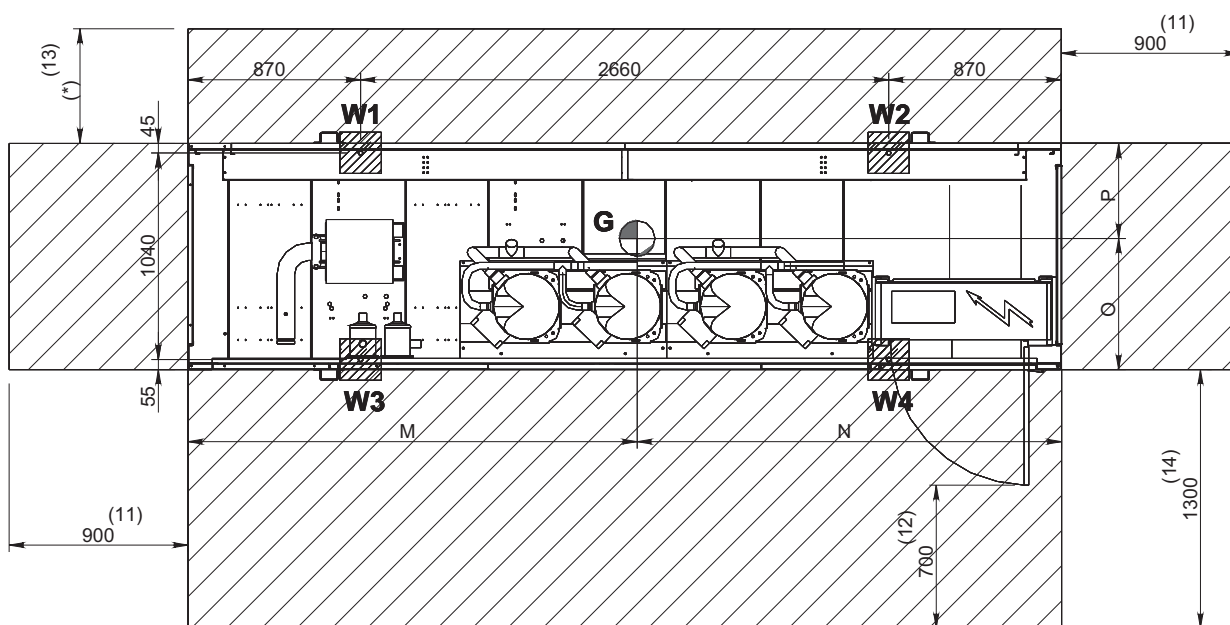
- (1) Компрессор
- (2) Внутренний теплообменник (испаритель)
- (3) Внешний теплообменник (конденсатор)
- (4) Отверстия для крепления блока
- (5) Подъемные скобы (при необходимости снимаются после установки блока)
- (6) Прорези для вилок подъемника
- (7) Электрическая панель
- (8) Ввод кабеля электропитания
- (9) Ввод воды внутреннего теплообменника
- (10) Выход воды внутреннего теплообменника
- (11) Минимальное расстояние для безопасного прохода
- (12) Минимальное свободное пространство для безопасного прохода при открытой дверце электрощита
- (13) Минимальное расстояние для нормального притока воздуха в конденсатор
- (14) Минимальное свободное пространство со стороны электрощита

Габаритный чертеж WSA-SC с отводом воздуха вверх



- (1) Компрессор
- (2) Внутренний теплообменник
- (3) Внешний теплообменник
- (4) Отверстия для крепления блока
- (5) Подъемные скобы (при необходимости снимаются после установки блока)
- (6) Прорези для вилок подъемника
- (7) Электрическая панель
- (8) Ввод кабеля электропитания
- (9) Вход воды внутреннего теплообменника
- (10) Выход воды внутреннего теплообменника

Габаритный чертеж WSA-SC 65D÷100D



(11) Минимальное расстояние для безопасного прохода

(12) Минимальное свободное пространство для безопасного прохода при открытой дверце электрощита

(13) Минимальное расстояние для нормального притока воздуха в конденсатор

(14) Минимальное свободное пространство со стороны электрощита

Типоразмер		65D	70D	75C	75D	80D	90C	90D	100D
M	мм	2291	2288	2298	2292	2283	2307	2283	2277
N	мм	2109	2112	2102	2108	2117	2093	2117	2123
O	мм	499	494	499	488	495	501	491	492
P	мм	641	646	641	652	645	639	649	648
OD	мм	89	89	89	89	89	89	89	89
Длина	мм	4400	4400	4400	4400	4400	4400	4400	4400
Ширина	мм	1140	1140	1140	1140	1140	1140	1140	1140
Высота	мм	2270	2270	2270	2270	2270	2270	2270	2270
W1	кг	426	434	444	443	478	482	485	495
W2	кг	488	495	477	509	542	521	549	556
W3	кг	561	582	585	608	640	629	658	670
W4	кг	643	665	629	698	725	680	745	753
Транспортировочный вес	кг	2100	2158	2115	2237	2365	2290	2415	2427
Эксплуатационный вес	кг	2118	2176	2135	2258	2385	2312	2437	2474

По вопросам продаж и поддержки обращайтесь:

Архангельск (8182)63-90-72	Краснодар (861)203-40-90	Рязань (4912)46-61-64
Астана (7172)727-132	Красноярск (391)204-63-61	Самара (846)206-03-16
Белгород (4722)40-23-64	Курск (4712)77-13-04	Санкт-Петербург (812)309-46-40
Брянск (4832)59-03-52	Липецк (4742)52-20-81	Саратов (845)249-38-78
Владивосток (423)249-28-31	Магнитогорск (3519)55-03-13	Смоленск (4812)29-41-54
Волгоград (844)278-03-48	Москва (495)268-04-70	Сочи (862)225-72-31
Вологда (8172)26-41-59	Мурманск (8152)59-64-93	Ставрополь (8652)20-65-13
Воронеж (473)204-51-73	Набережные Челны (8552)20-53-41	Тверь (4822)63-31-35
Екатеринбург (343)384-55-89	Нижний Новгород (831)429-08-12	Томск (3822)98-41-53
Иваново (4932)77-34-06	Новокузнецк (3843)20-46-81	Тула (4872)74-02-29
Ижевск (3412)26-03-58	Новосибирск (383)227-86-73	Тюмень (3452)66-21-18
Казань (843)206-01-48	Орел (4862)44-53-42	Ульяновск (8422)24-23-59
Калининград (4012)72-03-81	Оренбург (3532)37-68-04	Уфа (347)229-48-12
Калуга (4842)92-23-67	Пенза (8412)22-31-16	Челябинск (351)202-03-61
Кемерово (3842)65-04-62	Пермь (342)205-81-47	Череповец (8202)49-02-64
Киров (8332)68-02-04	Ростов-на-Дону (863)308-18-15	Ярославль (4852)69-52-93

Единый адрес: ctv@nt-rt.ru **Веб-сайт:** www.clilive.nt-rt.ru